

Betriebsanleitung  
 Operating Instructions  
 Instructions de service  
 Istruzioni d'uso  
 Handleiding  
 Instrucciones para el manejo  
 Manual de instruções  
 Naudojimosi instrukcija  
 Kasutusjuhend  
 Lietošanas instrukcija  
 Driftsinstruks  
 Driftsinstruktioner  
 Käyttöohje  
 Driftsvejledning  
 Instrukcja obsługi

Kezelési útmutató  
 Návod k obsluze  
 Navodilo za uporabo  
 Návod na obsluhu  
 Upute za rad  
 Manual de operatii  
 Treoracha Oibriúcháin  
 Οδηγίες χρήσης  
 El Kitabi  
 Инструкции за експлоатация  
 Инструкция по эксплуатации  
 取扱説明書  
 사용설명서  
 使用说明书

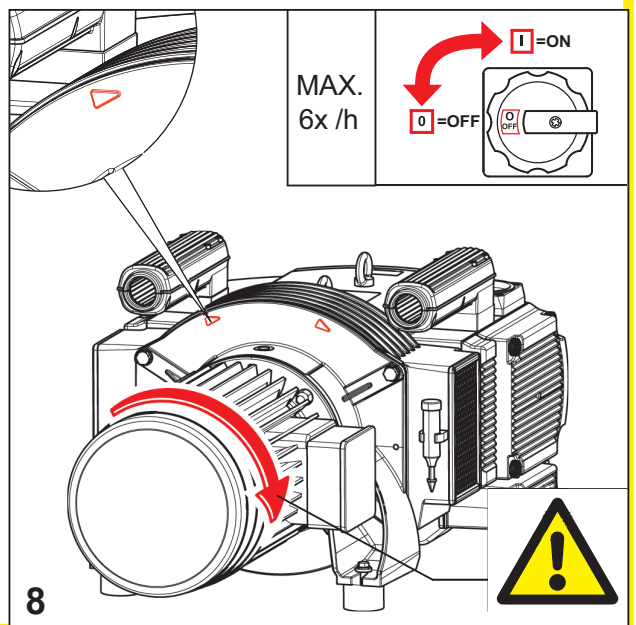
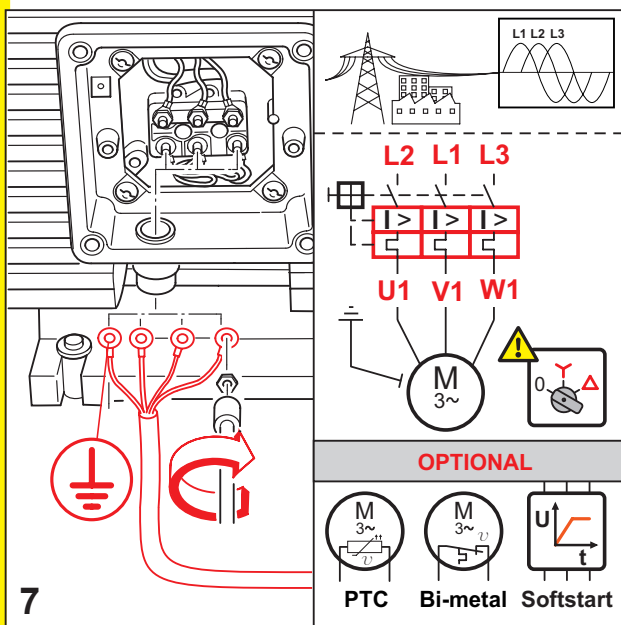
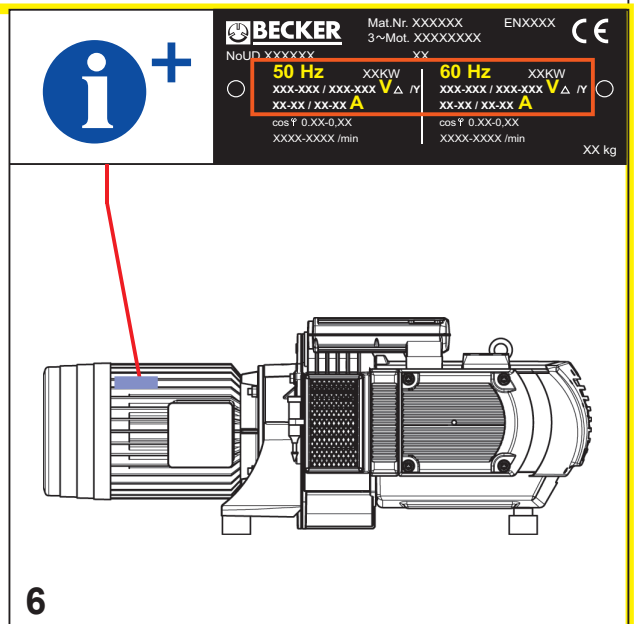
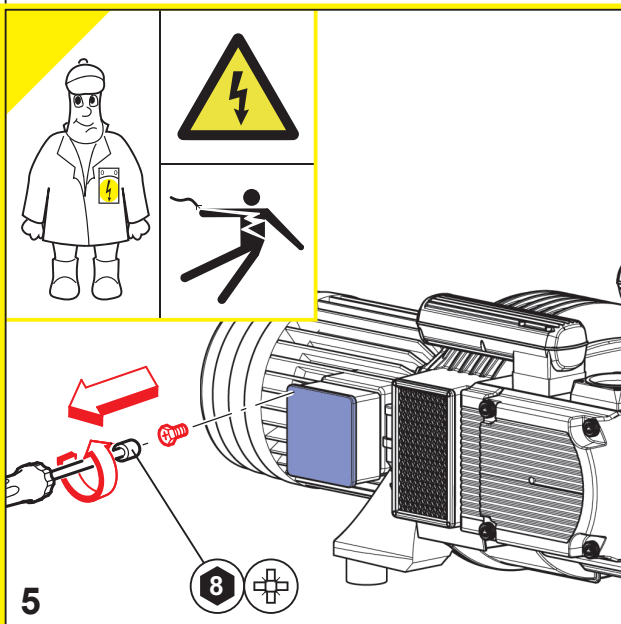
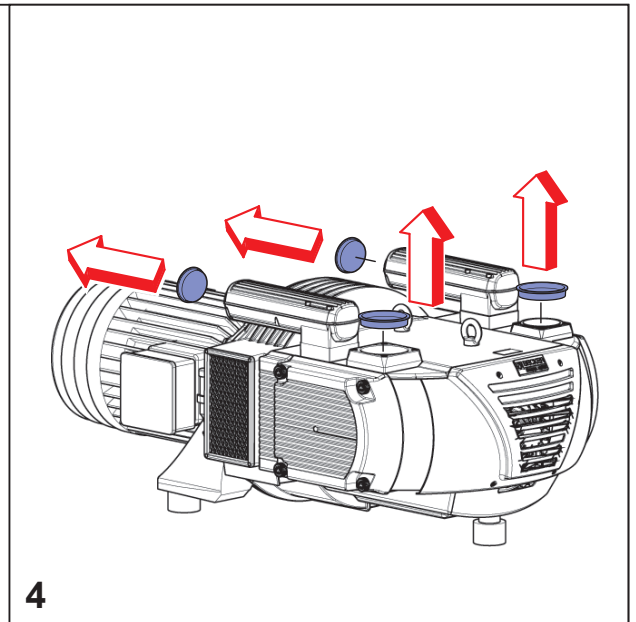
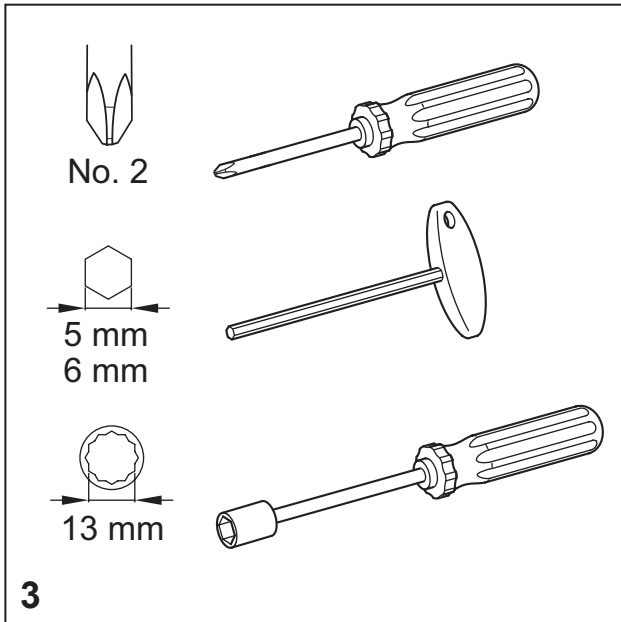
**DVTLF 2.400**  
**DVTLF 2.500**

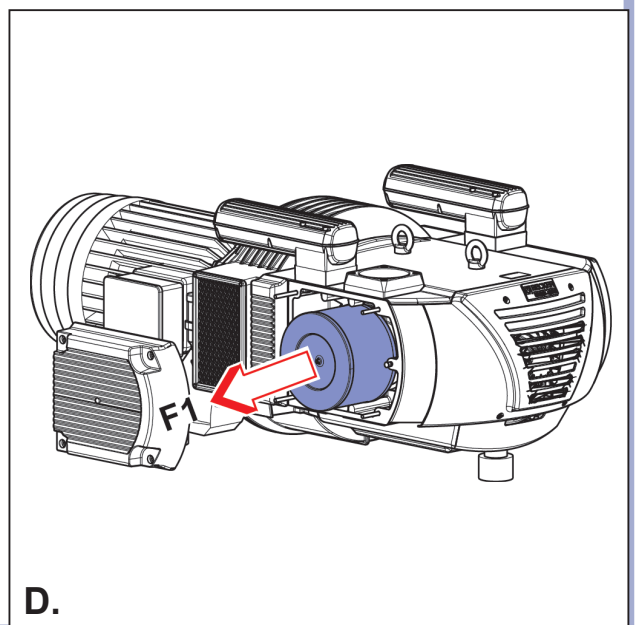
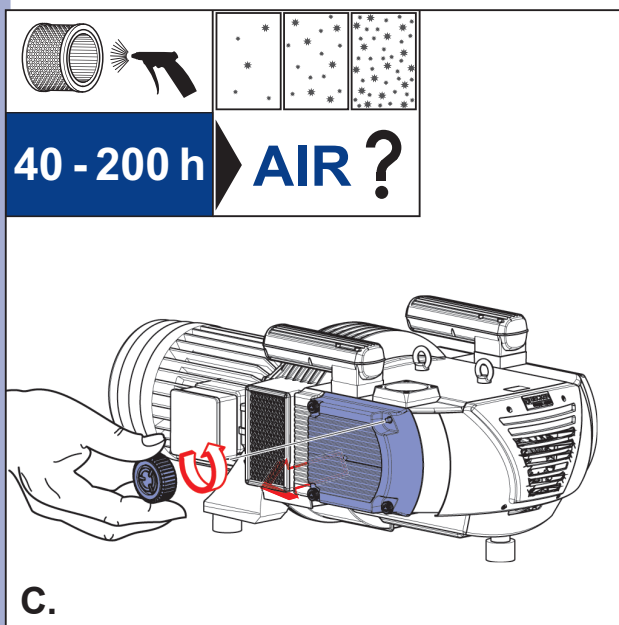
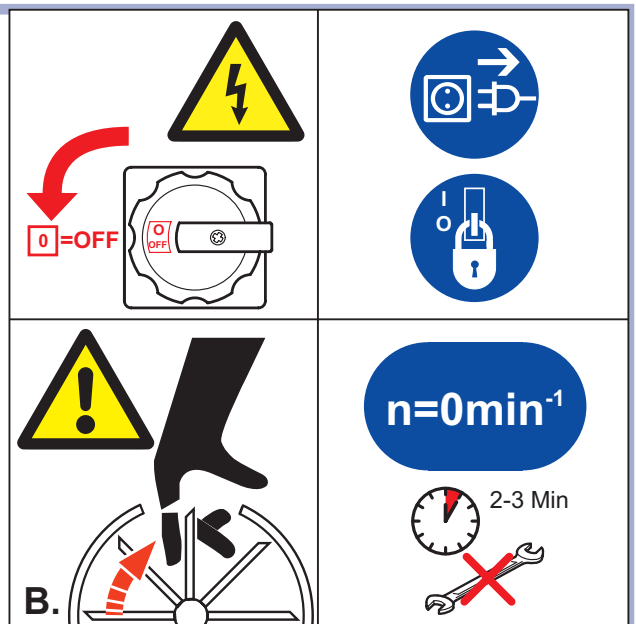
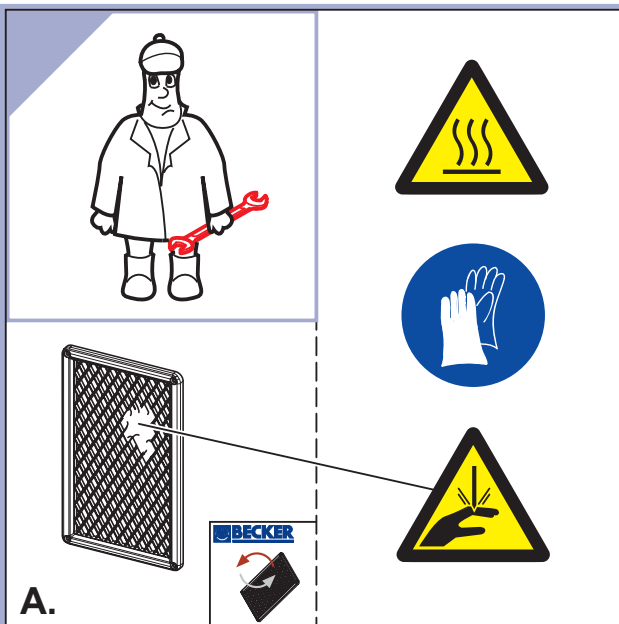
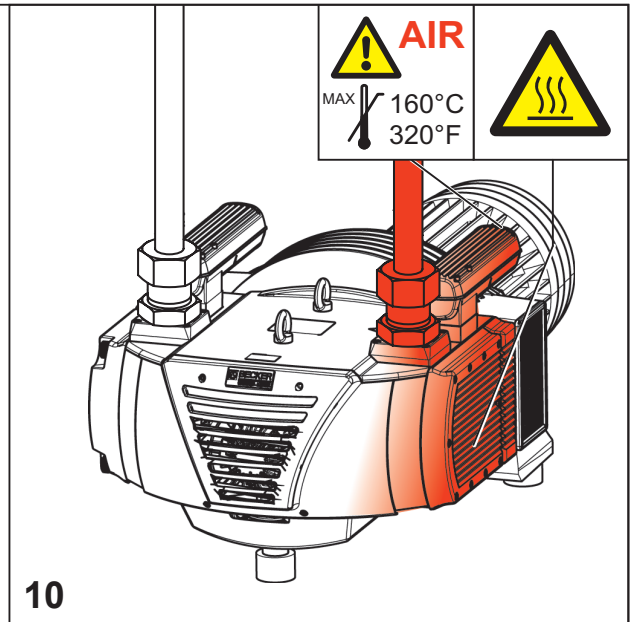
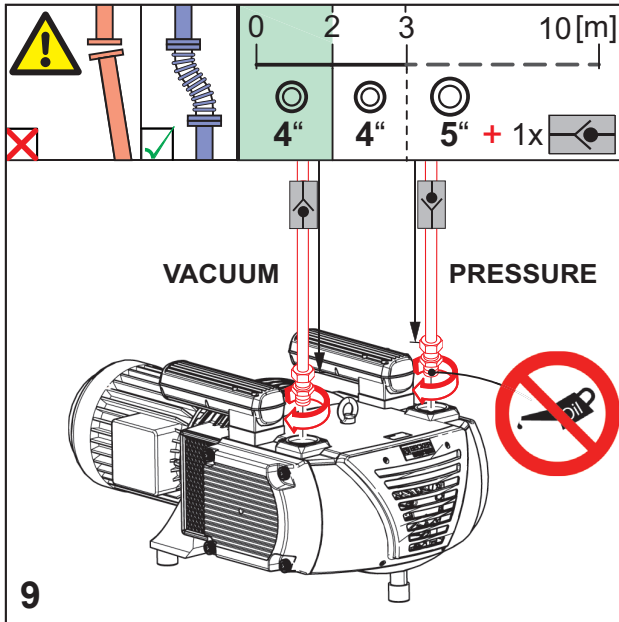
2006/42/EG

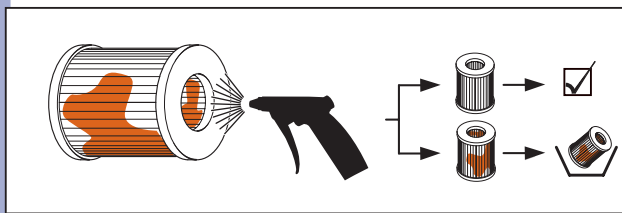
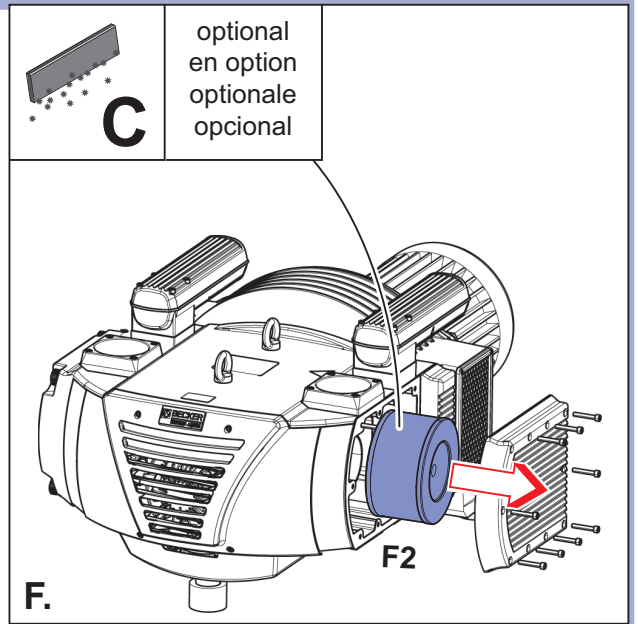
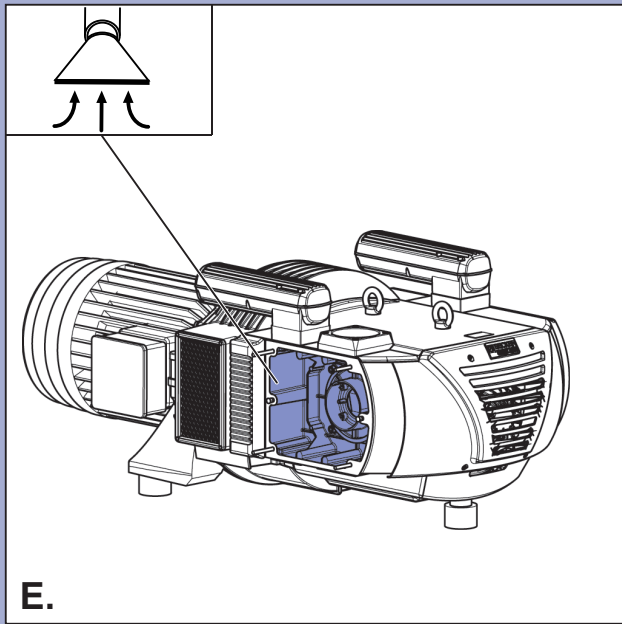


		<b>MAX. PRESSURE</b> <b>MAX. VACUUM</b>		<b>mbar</b>
				<b>m<sup>3</sup>/h</b>
		<b>DIN EN ISO 3744</b>	$L_{pA} = 79-80 \text{ dB(A) - 50Hz}$ $L_{pA} = 81-82 \text{ dB(A) - 60Hz}$ $K_{pA} = 3 \text{ dB(A)}$	

			<p>420 kg 926 lbs</p>	$A > 400\text{mm}$ $A > 16"$	<p>&gt; 5°C/41°F &lt; 45°C/113°F</p>	<p>max. 90%</p>	<p>max. 800m</p>
<b>1</b>	<p>MIN 2x </p> <ul style="list-style-type: none"> <li>①+③</li> <li>①+④</li> <li>②+③</li> <li>②+④</li> </ul>			<b>2</b>			





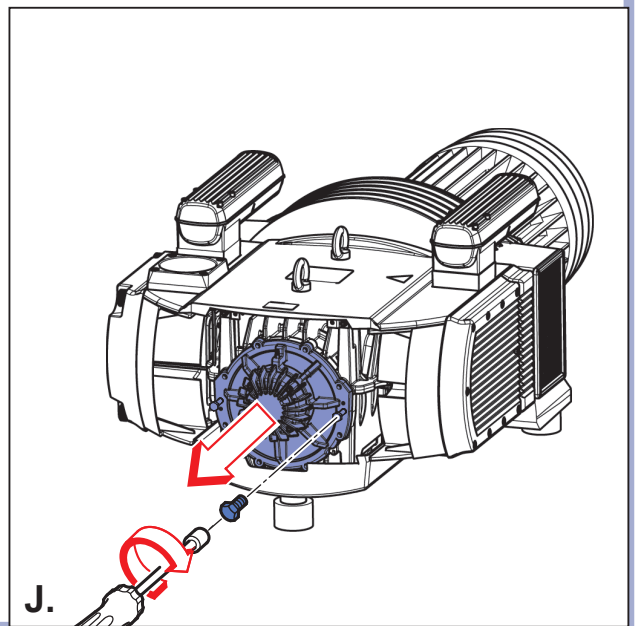
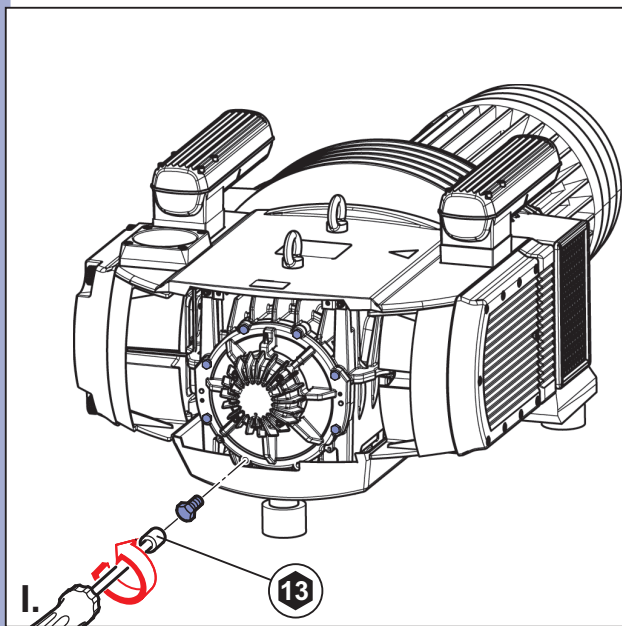
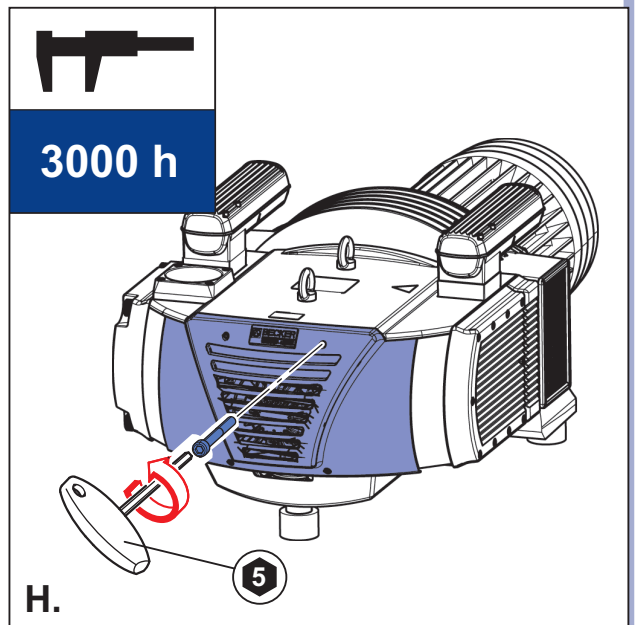


**F1:** D: 217 mm  
H: 146 mm  
No.: 90959700000

---

**F2:** D: 217 mm  
H: 102 mm  
No.: 90951010000

EN149 - FFP3  
42 CFR 84 - N100



**A**

MAX.  
MIN.

$A_{MAX} = 88\text{mm}$   
 $A_{MIN} = 60\text{mm}$

$A < 60\text{mm}$

DVTLF 2.400/2.500 → No. 90137301008 (SET)  
**K.**

**L.**

**M.**

**3000 h**

**N.**

Special grease  
No. 74330300000

25x

25x (≈ 10g)

**O.**

**BECKER**  
Becker-Handbuchs  
Operating instructions  
Instructions de service  
Manual de utilizare  
Handledning  
Instrucciones para el montaje  
Manual de instalação

Diagnostik  
Diagnoseanleitung  
Kübelung  
Inhaltliche Abfolge  
Kübelung  
Kübelung  
Kübelung

**?**

**i+**

[www.becker-international.com](http://www.becker-international.com)



Gebr. Becker GmbH  
Hölker Feld 29-31  
D-42279 Wuppertal  
[info@becker-international.com](mailto:info@becker-international.com)

**SERVICE**  
[www.becker-international.com](http://www.becker-international.com)  
Sales and service network